



RECICLAMOS
SEM FIM



PERFIS ESTRUTURAIS GERDAU
SEGMENTO INDUSTRIAL



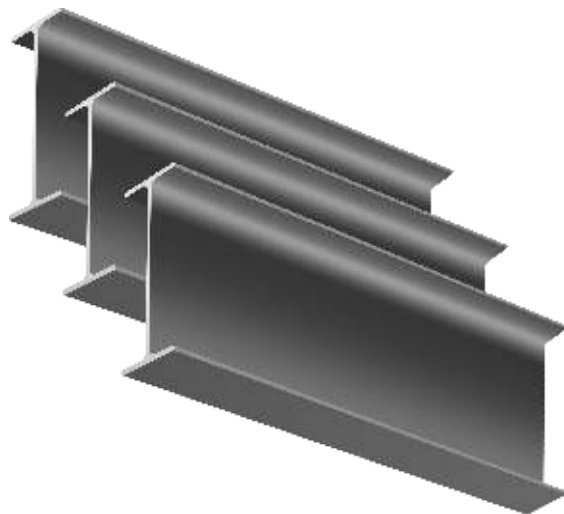
GERDAU

Perfis Estruturais Gerdau

A SOLUÇÃO PARA OS MAIS DIVERSOS SEGMENTOS

Aplicações

- **Indústria:**
 - ◆ Galpões industriais
 - ◆ Chassis rodoviários e ferroviários
 - ◆ Pontes rolantes e monovias
 - ◆ Balanças
- **Naval:**
 - ◆ Estruturas principais e secundárias - módulos e decks
 - ◆ Suporte de equipamento
 - ◆ Reforço de chapas
 - ◆ Pontes rolantes
- **Petróleo e Gás:**
 - ◆ Estruturas de refinarias, silos e galpões
 - ◆ Pontes rolantes
 - ◆ Pipe-racks
 - ◆ Bases de máquinas, tanques e equipamentos
 - ◆ Fundações



Características

- **Perfis Laminados**
 - ◆ Peças homogêneas, laminadas a quente a partir de blocos, sem soldas
 - ◆ Mesas paralelas, que permitem melhores soluções de ligações, encaixes e acabamentos estruturais
 - ◆ Baixas tensões residuais e uniformidade da composição química
 - ◆ Fabricados de acordo com as normas ASTM A6/A6M e ABNT NBR 15980:2011
 - ◆ Processo de fabricação controlado e garantido, desde a produção do aço até a laminação
- **Aços de Alta Resistência com Qualidade Certificada**
 - ◆ Disponíveis para pronta entrega em aço ASTM A 572 Grau 50 e sob encomenda em aços ASTM A 131 (AH32/36), com certificação para uso naval, e AÇO COR 500, resistentes a corrosão (patináveis)
- **Qualidade de superfície**
 - ◆ Acabamento de superfície uniforme, facilitando a preparação e a pintura das estruturas
- **Variedade de bitolas**
 - ◆ Disponíveis nas formas I e H, em ampla variedade de bitolas entre 150 mm e 610 mm
- **Soldabilidade**
 - ◆ Composição química rigorosamente controlada, garantindo alta qualidade nos processos de soldagem

Benefícios

- **Ganhos de escala/Flexibilidade**
 - ◆ Disponíveis em ampla variedade de bitolas, os Perfis Estruturais Gerdau estão prontos para uso e oferecem ganhos de produtividade no processo de fabricação das estruturas.
 - ◆ Diretamente do estoque à linha de produção para as etapas de corte, recorte, furação, composição de elementos e preparação de superfície (jateamento e pintura).
 - ◆ A variedade de bitolas permite maior eficiência no dimensionamento, reduzindo o peso e otimizando os projetos.
 - ◆ Excelentes para cortes, composições especiais e calandragem. Através do corte longitudinal, podem ser transformados em perfis tipo T (ideais para reforço e enrijecimento de estruturas).
 - ◆ Transformados em perfis castelados ou celulares, cobrem vãos maiores e facilitam a passagem de dutos e cabos.
- **Ótima relação resistência/peso**
 - ◆ Especificações em aços de alta resistência, proporcionando estruturas mais leves e eficientes.
- **Pronta entrega**
 - ◆ Na especificação ASTM A 572 Grau 50 e tamanhos padronizados (12 metros para todas as bitolas, ou 6 m para as bitolas até 310 mm). Outras especificações de aço e tamanhos especiais, entre 6 e 24 m, fornecidos sob encomenda.

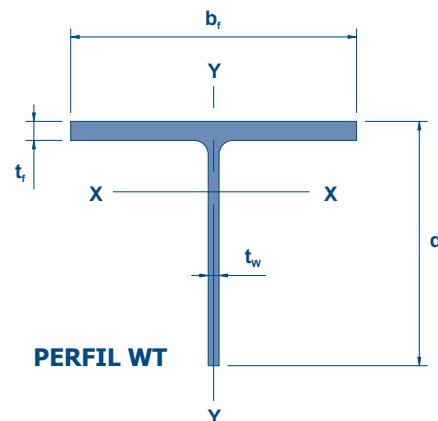
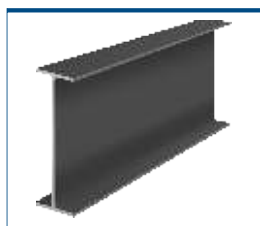
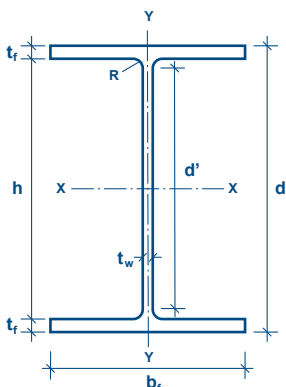


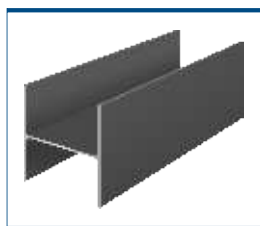
Tabela de Bitolas



Legenda



- d = altura
- d' = altura plana da alma
- h = altura interna
- b_f = largura da aba do perfil
- t_f = espessura da aba
- t_w = espessura da alma
- R = raio de concordância



BITOLA mm x kg/m	Massa Linear kg/m	d mm	b _f mm	ESPESSURA		h mm	d' mm	Área cm ²	EIXO X - X			EIXO Y - Y			u m ² /m	Bitola in x lb/ft
				t _w mm	t _f mm				I _x cm ⁴	W _x cm ³	r _x cm	I _y cm ⁴	W _y cm ³	r _y cm		
W 150 x 13,0	13,0	148	100	4,3	4,9	138	118	16,6	635	85,8	6,18	82	16,4	2,22	0,67	W 6 x 8,5
W 150 x 18,0	18,0	153	102	5,8	7,1	139	119	23,4	939	122,8	6,34	126	24,7	2,32	0,69	W 6 x 12
W 150 x 22,5 (H)	22,5	152	152	5,8	6,6	139	119	29,0	1.229	161,7	6,51	387	50,9	3,65	0,88	W 6 x 15
W 150 x 24,0	24,0	160	102	6,6	10,3	139	115	31,5	1.384	173,0	6,63	183	35,9	2,41	0,69	W 6 x 16
W 150 x 29,8 (H)	29,8	157	153	6,6	9,3	138	118	38,5	1.739	221,5	6,72	556	72,6	3,80	0,90	W 6 x 20
W 150 x 37,1 (H)	37,1	162	154	8,1	11,6	139	119	47,8	2.244	277,0	6,85	707	91,8	3,84	0,91	W 6 x 25
W 200 x 15,0	15,0	200	100	4,3	5,2	190	170	19,4	1.305	130,5	8,20	87	17,4	2,12	0,77	W 8 x 10
W 200 x 19,3	19,3	203	102	5,8	6,5	190	170	25,1	1.686	166,1	8,19	116	22,7	2,14	0,79	W 8 x 13
W 200 x 22,5	22,5	206	102	6,2	8,0	190	170	29,0	2.029	197,0	8,37	142	27,9	2,22	0,79	W 8 x 15
W 200 x 26,6	26,6	207	133	5,8	8,4	190	170	34,2	2.611	252,3	8,73	330	49,6	3,10	0,92	W 8 x 18
W 200 x 31,3	31,3	210	134	6,4	10,2	190	170	40,3	3.168	301,7	8,86	410	61,2	3,19	0,93	W 8 x 21
W 200 x 35,9 (H)	35,9	201	165	6,2	10,2	181	161	45,7	3.437	342,0	8,67	764	92,6	4,09	1,03	W 8 x 24
W 200 x 41,7 (H)	41,7	205	166	7,2	11,8	181	157	53,5	4.114	401,4	8,77	901	108,5	4,10	1,04	W 8 x 28
W 200 x 46,1 (H)	46,1	203	203	7,2	11,0	181	161	58,6	4.543	447,6	8,81	1.535	151,2	5,12	1,19	W 8 x 31
W 200 x 52,0 (H)	52,0	206	204	7,9	12,6	181	157	66,9	5.298	514,4	8,90	1.784	174,9	5,16	1,19	W 8 x 35
HP 200 x 53,0 (H)	53,0	204	207	11,3	11,3	181	161	68,1	4.977	488,0	8,55	1.673	161,7	4,96	1,20	HP 8 x 36
W 200 x 59,0 (H)	59,0	210	205	9,1	14,2	182	158	76,0	6.140	584,8	8,99	2.041	199,1	5,18	1,20	W 8 x 40
W 200 x 71,0 (H)	71,0	216	206	10,2	17,4	181	161	91,0	7.660	709,2	9,17	2.537	246,3	5,28	1,22	W 8 x 48
W 200 x 86,0 (H)	86,0	222	209	13,0	20,6	181	157	110,9	9.498	855,7	9,26	3.139	300,4	5,32	1,23	W 8 x 58
W 250 x 17,9	17,9	251	101	4,8	5,3	240	220	23,1	2.291	182,6	9,96	91	18,1	1,99	0,88	W 10 x 12
W 250 x 22,3	22,3	254	102	5,8	6,9	240	220	28,9	2.939	231,4	10,09	123	24,1	2,06	0,89	W 10 x 15
W 250 x 25,3	25,3	257	102	6,1	8,4	240	220	32,6	3.473	270,2	10,31	149	29,3	2,14	0,89	W 10 x 17
W 250 x 28,4	28,4	260	102	6,4	10,0	240	220	36,6	4.046	311,2	10,51	178	34,8	2,20	0,90	W 10 x 19
W 250 x 32,7	32,7	258	146	6,1	9,1	240	220	42,1	4.937	382,7	10,83	473	64,8	3,35	1,07	W 10 x 22
W 250 x 38,5	38,5	262	147	6,6	11,2	240	220	49,6	6.057	462,4	11,05	594	80,8	3,46	1,08	W 10 x 26
W 250 x 44,8	44,8	266	148	7,6	13,0	240	220	57,6	7.158	538,2	11,15	704	95,1	3,50	1,09	W 10 x 30
HP 250 x 62,0 (H)	62,0	246	256	10,5	10,7	225	201	79,6	8.728	709,6	10,47	2.995	234,0	6,13	1,47	HP 10 x 42
W 250 x 73,0 (H)	73,0	253	254	8,6	14,2	225	201	92,7	11.257	889,9	11,02	3.880	305,5	6,47	1,48	W 10 x 49
W 250 x 80,0 (H)	80,0	256	255	9,4	15,6	225	201	101,9	12.550	980,5	11,10	4.313	338,3	6,51	1,49	W 10 x 54
HP 250 x 85,0 (H)	85,0	254	260	14,4	14,4	225	201	108,5	12.280	966,9	10,64	4.225	325,0	6,24	1,50	HP 10 x 57
W 250 x 89,0 (H)	89,0	260	256	10,7	17,3	225	201	113,9	14.237	1.095,1	11,18	4.841	378,2	6,52	1,50	W 10 x 60
W 250 x 101,0 (H)	101,0	264	257	11,9	19,6	225	201	128,7	16.352	1.238,8	11,27	5.549	431,8	6,57	1,51	W 10 x 68
W 250 x 115,0 (H)	115,0	269	259	13,5	22,1	225	201	146,1	18.920	1.406,7	11,38	6.405	494,6	6,62	1,53	W 10 x 77
W 310 x 21,0	21,0	303	101	5,1	5,7	292	272	27,2	3.776	249,2	11,77	98	19,5	1,90	0,98	W 12 x 14
W 310 x 23,8	23,8	305	101	5,6	6,7	292	272	30,7	4.346	285,0	11,89	116	22,9	1,94	0,99	W 12 x 16
W 310 x 28,3	28,3	309	102	6,0	8,9	291	271	36,5	5.500	356,0	12,28	158	31,0	2,08	1,00	W 12 x 19
W 310 x 32,7	32,7	313	102	6,6	10,8	291	271	42,1	6.570	419,8	12,49	192	37,6	2,13	1,00	W 12 x 22
W 310 x 38,7	38,7	310	165	5,8	9,7	291	271	49,7	8.581	553,6	13,14	727	88,1	3,82	1,25	W 12 x 26
W 310 x 44,5	44,5	313	166	6,6	11,2	291	271	57,2	9.997	638,8	13,22	855	103,0	3,87	1,26	W 12 x 30
W 310 x 52,0	52,0	317	167	7,6	13,2	291	271	67,0	11.909	751,4	13,33	1.026	122,9	3,91	1,27	W 12 x 35
HP 310 x 79,0 (H)	79,0	299	306	11,0	11,0	277	245	100,0	16.316	1.091,3	12,77	5.258	343,7	7,25	1,77	HP 12 x 53
HP 310 x 93,0 (H)	93,0	303	308	13,1	13,1	277	245	119,2	19.682	1.299,1	12,85	6.387	414,7	7,32	1,78	HP 12 x 63
W 310 x 97,0 (H)	97,0	308	305	9,9	15,4	277	245	123,6	22.284	1.447,0	13,43	7.286	477,8	7,68	1,79	W 12 x 65
W 310 x 107,0 (H)	107,0	311	306	10,9	17,0	277	245	136,4	24.839	1.597,3	13,49	8.123	530,9	7,72	1,80	W 12 x 72
HP 310 x 110,0 (H)	110,0	308	310	15,4	15,5	277	245	141,0	23.703	1.539,1	12,97	7.707	497,3	7,39	1,80	HP 12 x 74
W 310 x 117,0 (H)	117,0	314	307	11,9	18,7	277	245	149,9	27.563	1.755,6	13,56	9.024	587,9	7,76	1,80	W 12 x 79
HP 310 x 125,0 (H)	125,0	312	312	17,4	17,4	277	245	159,0	27.076	1.735,6	13,05	8.823	565,6	7,45	1,81	HP 12 x 84
W 360 x 32,9	32,9	349	127	5,8	8,5	332	308	42,1	8.358	479,0	14,09	291	45,9	2,63	1,17	W 14 x 22
W 360 x 39,0	39,0	353	128	6,5	10,7	332	308	50,2	10.331	585,3	14,35	375	58,6	2,73	1,18	W 14 x 26
W 360 x 44,6	44,6	352	171	6,9	9,8	332	308	57,7	12.258	696,5	14,58	818	95,7	3,77	1,35	W 14 x 30
W 360 x 51,0	51,0	355	171	7,2	11,6	332	308	64,8	14.222	801,2	14,81	968	113,3	3,87	1,36	W 14 x 34
W 360 x 58,0	58,0	358	172	7,9	13,1	332	308	72,5	16.143	901,8	14,92	1.113	129,4	3,92	1,37	W 14 x 38
W 360 x 64,0	64,0	347	203	7,7	13,5	320	288	81,7	17.890	1.031,1	14,80	1.885	185,7	4,80	1,46	W 14 x 43
W 360 x 72,0	72,0	350	204	8,6	15,1	320	288	91,3	20.169	1.152,5	14,86	2.140	209,8	4,84	1,47	W 14 x 48
W 360 x 79,0	79,0	354	205	9,4	16,8	320	288	101,2	22.713	1.283,2	14,98	2.416	235,7	4,89	1,48	W 14 x 53
W 360 x 91,0 (H)	91,0	353	254	9,5	16,4	320	288	115,9	26.755	1.515,9	15,19	4.483	353,0	6,22	1,68	W 14 x 61
W 360 x 101,0 (H)	101,0	357	255	10,5	18,3	320	288	129,5	30.279	1.696,3	15,29	5.063	397,1	6,25	1,68	W 14 x 68
W 360 x 110,0 (H)	110,0	360	256	11,4	19,9	320	288	140,6	33.155	1.841,9	15,36	5.570	435,2	6,29	1,69	W 14 x 74
W 360 x 122,0 (H)	122,0	363	257	13,0	21,7	320	288	155,3	36.599	2.016,5	15,35	6.147	478,4	6,29	1,70	W 14 x 82
W 410 x 38,8	38,8	399	140	6,4	8,8	381	357	50,3	12.777	640,5	15,94	404	57,7	2,83	1,32	W 16 x 26
W 410 x 46,1	46,1	403	140	7,0	11,2	381	357	59,2	15.690	778,7	16,27	514	73,4	2,95	1,33	W 16 x 31
W 410 x 53,0	53,0	403	177	7,5	10,9	381	357	68,4	18.734	929,7	16,55	1.009	114,0	3,84	1,48	W 16 x 36
W 410 x 60,0	60,0	407	178	7,7	12,8	381	357	76,2	21.707	1.066,7	16,88	1.205	135,4	3,98	1,49	W 16 x 40
W 410 x 67,0	67,0	410	179	8,8	14,4	381	357	86,3	24.678	1.203,8	16,91	1.379	154,1	4,00	1,50	W 16 x 45
W 410 x 75,0	75,0	413	180	9,7	16,0	381	357	95,8	27.616	1.337,3	16,98	1.559	173,2	4,03	1,51	W 16 x 50
W 410 x 85,0	85,0	417	181	10,9	18,2	381	357	108,6	31.658	1.518,4	17,07	1.804	199,3	4,08	1,52	W 16 x 57
W 460 x 52,0	52,0	450	152	7,6	10,8	428	404	66,6	21.370	949,8	17,91	634	83,5	3,09	1,47	W 18 x 35
W 460 x 60,0	60,0	455	153	8,0	13,3	428	404	76,2	25.652	1.127,6	18,35	796	104,1	3,23	1,49	W 18 x 40
W 460 x 68,0	68,0	459	154</													

www.gerdau.com.br



Ao utilizar matéria-prima reciclada na confecção deste folder, contribuimos com o desenvolvimento sustentável da sociedade. "Reciclamos sem fim" é uma iniciativa que nos mobiliza e está presente em nosso dia a dia.